

**Система автоматического рентгеновского контроля  
печатных плат для работы в составе сборочной линии**

## ***SCIENSCOPE AXI 7300***



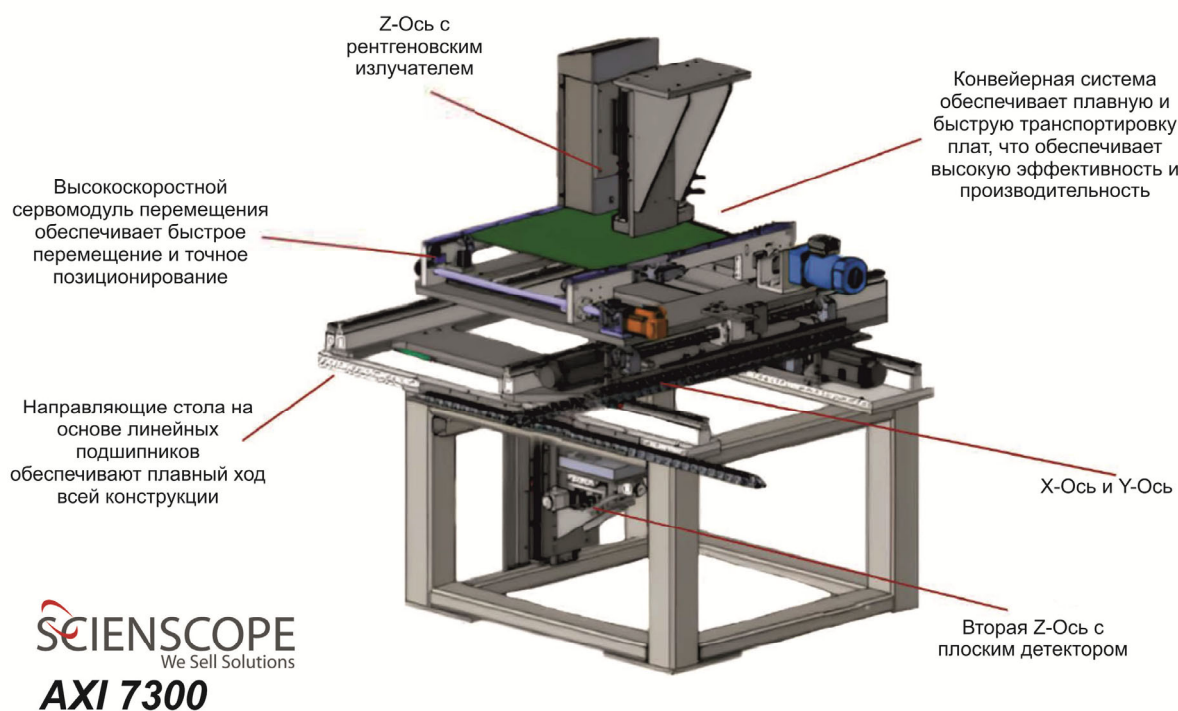
**SCIENSCOPE**  
We Sell Solutions

**2024 г.**

## Описание:

**AXI 7300** - это современная линейная система рентгеновского контроля, оснащенная входным и выходным конвейерами. Система обладает самыми передовыми функциями, которые значительно расширяют её возможности. К ним относятся ультрасовременная конвейерная система, обеспечивающая быстрое и точное перемещение объекта, большая зона контроля и FPD (Flat Panel Detector) с высоким разрешением. Модель **AXI 7300** поддерживает автономный режим анализа и контроля при подключении к производственной линии SMT для высокопроизводительного автоматического рентгеновского контроля.

Система имеет полностью экранированный радиационный кожух и шторы конвейера для обеспечения полной безопасности. **AXI 7300** идеально подходит для точных испытаний в различных отраслях промышленности, включая SMT, литиевые батареи и прецизионное литье под давлением. Диапазон перемещения осей X и Y системы составляет 650 x 550 мм, а в комплект поставки входит специальный модуль для обнаружения пустот в электронных компонентах BGA, QFN или QFP. Система также поддерживает обучающие функции для различных типов дефектов. Автоматическое распознавание штрих-кодов и автоматическое хранение отчетов являются дополнительными функциями, дополняющими удобный программный интерфейс.



Загрузчик

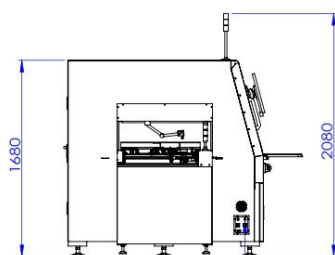


Разгрузчик

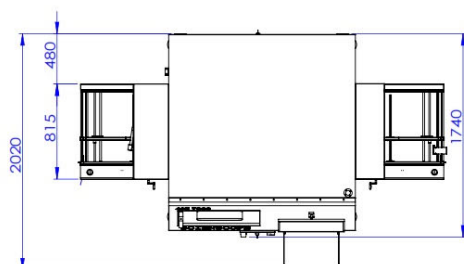
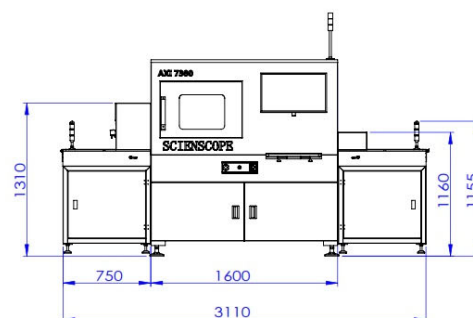


## Технические характеристики:

Напряжение рентгеновской трубки, тип	130 кВ, закрытая
Программно-контролируемые параметры напряжения и сила тока трубки	Наличие
Размер фокусного пятна	5 микрон
Цифровой плоско-панельный детектор	4х3 дюйма 14 бит, Опция: 5х5 дюймов 14 бит
Размер инспекции:	635 x 358 мм.
Быстродействие детектора	30 кадров/сек
Разрешение детектора	85 мкм/пиксель
Минимально распознаваемый объект	2,5 мкм
Угол наклона детектора	45°
ПО для определения и подсчета пустот компонентов BGA, THT, SMD Наличие	Наличие
Система навигации с помощью компьютерной мыши - «указать и щелкнуть»	Наличие
Простая запись алгоритмов и параметров для повторения программы	Наличие
Измерительные инструменты для радиуса, площади, периметра и др.	Наличие
Контролируемая скорость перемещения X, Y	Наличие
Максимальное увеличение	До 800 крат
Максимальный размер объекта, конвейер	650х500 мм 70 мм высота
Максимальный вес объекта	5 кг
Программное обеспечение	<ul style="list-style-type: none"> <li>✓ Управление ходом рентгеновской трубки и детектора – X, Y, Z;</li> <li>✓ Настройки изображения – яркость, контраст, усиление камеры и экспозиции;</li> <li>✓ Система анти-столкновения для максимального увеличения при просмотре под углом.</li> <li>✓ Работа с штрих-кодами на платах со встроенной камеры (опция)</li> </ul>
Система управления	Промышленный ПК с Windows 11
Габариты	1600х1685х1680 мм
Вес	3500 кг.



Power Supply and Air Supply Access Port  
(0.3M From The Ground)



### NOTES:

Power Supply: Single Phase AC 110V, 50/60Hz, 50A;

Power: 2.5KW; Total Weight: 3500KG;

Air: 0.6 ± 0.05MPa, Consumption: 300L/Min (Two

movements per second);

Plastic Pipe With OD Of 8mm;